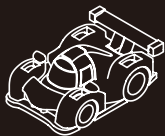




※小さな部品や金属製ボールで構成されていますので、誤飲やけがのおそれがございます。小さなお子様がお遊ばれる場合は、大人の目の届くところをご利用ください。対象年齢は6歳以上です。

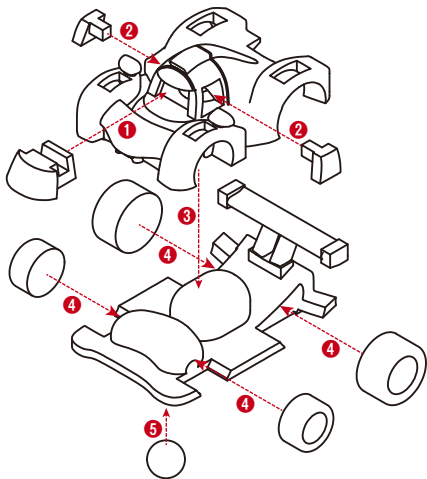
BBBM ※特許取得済 説明書

ENP-001 FDM Kit
対象年齢6歳以上



キットの組み立て

熱溶融方式 3D プリンターの製造による都合上、サポート残りやバリがございます。はめこみがキツイ部分や、気になる箇所は整形して組み付けてください。接着用のボンドは木工用程度で十分です。



- ① フロントウィンドウをボディに差し込みます。このとき溝にボンドを少量塗っておくとサイドウィンドウを固定できます。
- ② 左右の窓部品を差し込みます。
- ③ ボディをシャーシに組み付けます。
- ④ タイヤをはめ込みます。
- ⑤ ボールをシャーシ裏の穴に圧入します。

※リヤタイヤの他はボール以外が地面に接触しないようご確認ください。バリ等がある場合は削ってご対応ください。

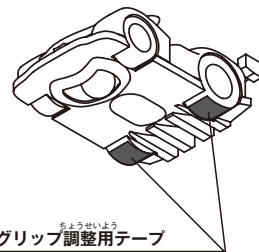
BBBM 解説

① 走行にあたって

専用サーキットも販売しておりますが、平らな板状のものであれば、ある程度どこでも走行が可能です。盤から落下すると損傷することがありますので、フチがある箱状のものがオススメです。

② グリップ調整用テープ

付属のグリップ調整用テープを適当な大きさに切り出して後輪に貼り付けると、抵抗の少ない路面も容易にコントロールできるようになります。他にはテーピングテープを使用すると効果が高いことが分かっています。いろいろな素材を貼り付けて最高のハンドリングを目指してください。



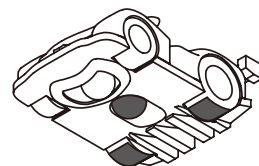
グリップ調整用テープ

③ 軽快に動かない時は

前方にボール以外の接地点があると、マシンは正常に動作しません。底面のバリの有無や、ゴミが付着していないかを確認してください。

また、ボールの転がりが悪いとハンドリングが悪化します。その場合は、ボールの穴を掃除してください。ごく少量のオイルを注すのも効果的ですが、潤滑油が路面に付着すると後輪も滑って操作性が悪化するので、量に注意してください。

現在のところ、ボールを装着したまま指の腹でボールを動かして揉むことで、皮脂をボールに馴染ませる程度で走行しやすくなるが分かっています。



グリップテープは幅や位置でハンドリングを調整できます。

また、下面の穴に 4mm のスチールボールやタンクステンボールを入れて重量配分を変更すると、ハンドリングが変化します。

